

Alaris AERO

Lamely

Tyto lamely se používají jako pevné či pohyblivé protisluneční clony a to zejména jako zastínění prosklených fasád, oken a světlíků. V současné moderní architektuře se tyto lamely začínají stále více používat také jako architektonický prvek.

Lamely jsou z protlačovaných slitin hliníku AW EN-6060 T66 a AW EN-6063 T66. Jako povrchovou úpravu lze zvolit eloxování (anodická oxidace), práškové lakování nebo pouze čistý hliník. Všechny použité slitiny mají velmi dobrou korozní odolnost, čímž je zajištěna jejich dlouhá životnost bez ztráty funkčnosti.

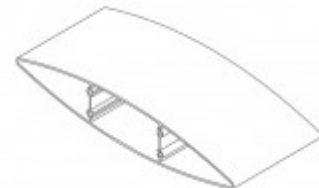
Protlačované hliníkové profily tvaru křídla jsou k dispozici ve standardní výrobní délce 6m. Jiné délky dle požadovaného množství jsou na vyžádání.



AA.150



AA.190



AA.250



AA.300



AA.350



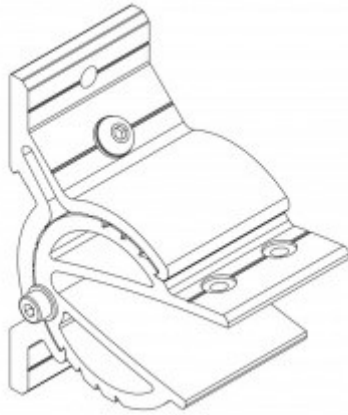
AA.400

Držáky a nosníky

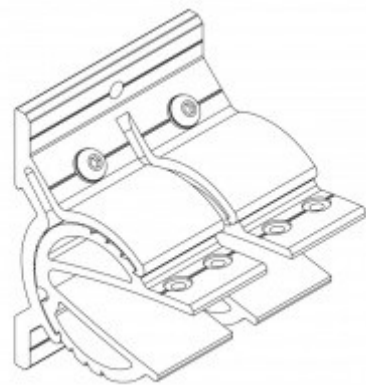
Nosníky a držáky systému Alaris UMBRA se vyrábějí extrudací neboli protlačováním hliníku. Materiál použitý k jejich výrobě je AW EN - 6060 T66 nebo AW EN - 6063 T66. Povrchová úprava pro držáky a nosníky je eloxování (anodická oxidace), práškové lakování nebo použití čistého hliníku. Většinou se, ale používá stejná povrchová úprava jako u lamel.

Držáky se běžně dodávají jako sestava, která se pak jednoduše přišroubuje na nosník.

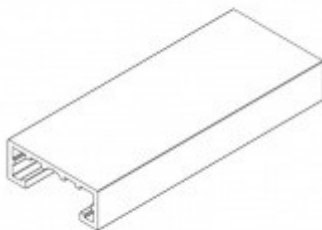
Nosníky jsou dodávány ve standardní výrobní délce 6m.



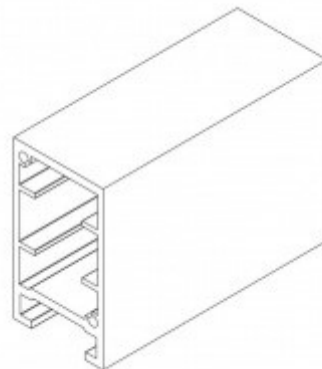
Držák AA.801.1



Držák AA.801.2



Nosník SP.15



Nosník SP.70

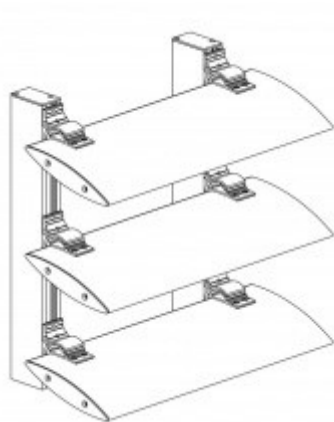
Chemické složení	Alternativa dle ČSN	Min. mez pevnosti v tahu R_m [MPa]	Min. mez kluzu $R_{p0,2}$ [MPa]	A[%]	A_{50} [%]
AlMgSi	ČSN42 4401	215	160	8	6

Mechanické vlastnosti slitiny EN AW-6060 T66 dle EN 755-2

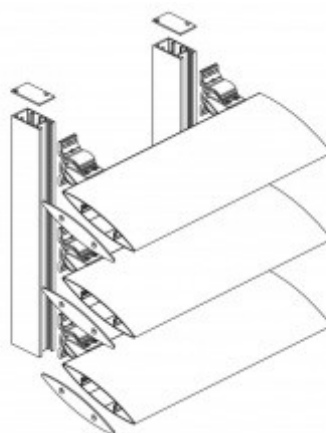
Prvek	Výška profilů H [mm]	Šířka profilů W [mm]	Plocha průřezu S [mm ²]	Kvadratický moment		Modul pružnosti	
				J_y [mm ⁴]	J_z [mm ⁴]	W_y [mm ³]	W_z [mm ³]
SP.15	15	40	175	4 888	37 437	516	1 871
SP.70	70	40	712	398 773	173 391	10 922	8 257
AA.150	30,5	150	537	54 724	901 101	3 588	13 081
AA.190	34	190	830	112 817	2 312 853	6 636	24 346
AA.250	48	250	1 185	342 916	5 271 324	14 288	42 171
AA.300	54	300	1 639	560 527	10 293 132	20 760	68 621
AA.350	60	350	1 963	832 873	16 676 518	27 762	95 294
AA.400	66	400	2 442	1 421 729	28 481 935	41 816	142 410

Technické parametry profilů AERO a nosných profilů

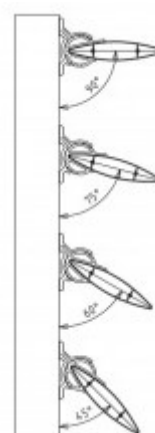
Aplikace systému Vario Click



Vertikální provedení



Rozklad



Možné úhly lamel